



**Больше возможностей для отрезания —
новый отрезной станок обеспечивает результат,
превосходящий ожидания**

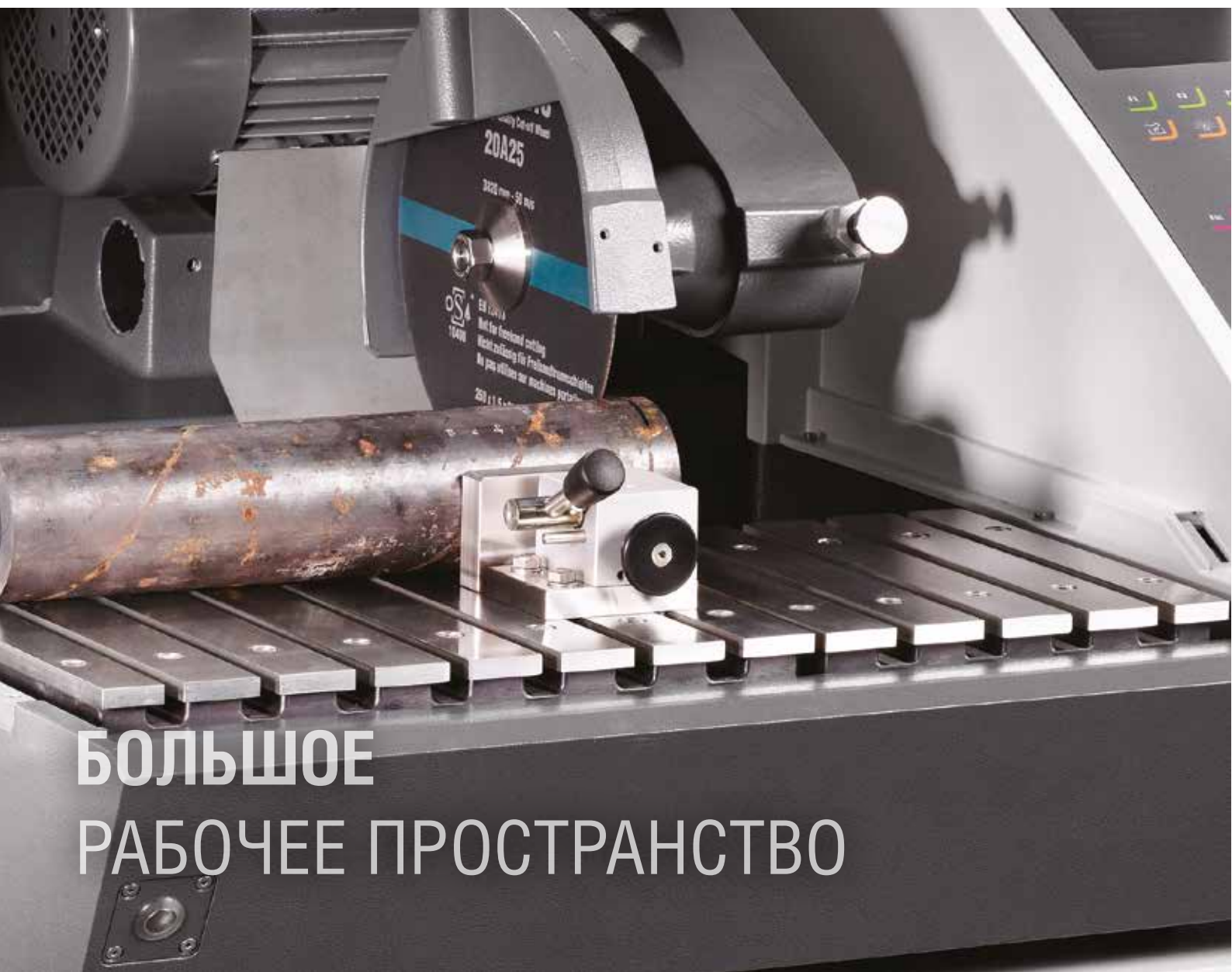


- Самый большой в этом классе станков отрезной стол обеспечивает исключительную технологичность
- Непревзойденный интерфейс управления позволяет сократить время работы
- Новейшие технологии позволяют выполнить быстрое и точное отрезание

Процесс отрезания на Discotom – НОВЫЕ ВОЗМОЖНОСТИ

Discotom-100/-10 – это универсальный настольный отрезной станок. Он специально спроектирован, чтобы предоставить Вам новые экономически эффективные функциональные возможности, что также позволит ускорить процесс резки.

Удобный и простой в эксплуатации, отрезной станок Discotom-100/-10 с большой отрезной камерой обладает исключительной технологичностью и широким спектром возможностей — он позволяет надежно зафиксировать и отрезать все типы образцов при минимальных трудозатратах и с максимальным качеством.



**БОЛЬШОЕ
РАБОЧЕЕ ПРОСТРАНСТВО**

Большое рабочее пространство

Станок Discotom обладает самым большим в своем классе отрезным столом и рабочей камерой. Стол размером 620 x 270 мм почти в два раза больше аналогов. Это позволяет зафиксировать и отрезать образцы всех видов, включая большие и образцы неправильной формы. Нет необходимости в предварительном грубом разрезании на другом станке.

Превосходная технологичность

Один станок Discotom способен решать различные задачи отрезания образцов. Он разработан с целью обеспечения максимального удобства управления за счет применения инновационных методов резания, позволяет работать как в ручном, так и в автоматическом режимах.

На Discotom можно выбрать как режим автоматического прямого отрезания (когда образец перемещается относительно отрезного диска с постоянной скоростью подачи), так и режим импульсного отрезания (чтобы избежать засаливания отрезного диска).

Для режима ручной резки станок Discotom оснащен разработанным компанией Struers и уже популярным режимом ExciCut, позволяющим эффективно отрезать большие и твердые образцы.

Автоматическая система блокировки рукоятки для ручной резки с электрическим приводом обеспечивает правильное расположение отрезного диска в режиме автоматической работы, а также делает переключение между ручным и автоматическим режимом простым и быстрым.

- **VarioSpeed** (для Discotom-100) – скорость отрезного диска может изменяться в диапазоне от 1500 до 3000 об/мин в зависимости от твердости материала и области применения.
- **OptiFeed** – обеспечение необходимой скорости подачи без ухудшения качества реза при сохранении экономичности расхода отрезного диска.
- **AxioWash** – программа автоматической очистки рабочей камеры станка.
- **ExciCut** – ускорение ручного отрезания экстра-твердых материалов.
- **База данных методов отрезания** – хранение до 20 методов отрезания, моментальная загрузка.
- **База данных отрезных дисков** – хранение информации обо всех отрезных дисках компании Struers с указанием рекомендуемой скорости вращения и толщины.
- **Интеллектуальная регулировка скорости** (для Discotom-100) – обеспечение оптимальной скорости выбранного отрезного диска для материала с заданной твердостью. Один и тот же диск может использоваться для работы с различными материалами без ухудшения качества.
- **MultiCut** в сочетании с автоматическим столом* с перемещением по оси X для серийной лоскопараллельной резки образцов.
- **Line laser*** – лазерная линейка для точного выравнивания образца без необходимости в перемещении отрезного диска.



* Дополнительное оборудование



НЕПРЕВЗОЙДЕННЫЙ ИНТЕРФЕЙС УПРАВЛЕНИЯ

Интеллектуальная система и аксессуары сократят время работы

Как и вся продукция компании Struers, отрезные станки Discotom просты в эксплуатации. Интуитивно понятный интерфейс программного обеспечения, удобные органы управления, инновационные методы отрезания и аксессуары позволяют значительно сократить время работы и получить превосходный результат. Задать параметры отрезания можно непосредственно при помощи поворотно-нажимной кнопки, а вся необходимая информация будет выведена на цветной экран. Информация на дисплее представлена в виде пиктограмм.

Станок Discotom-100 помогает правильно выбрать скорость вращения отрезного диска автоматически. Для этого достаточно включить функцию интеллектуальной регулировки скорости и указать твердость отрезаемого образца, после чего станок сам задаст нужную скорость. Один и тот же диск может использоваться для резки различных материалов, что позволяет сократить время, затрачиваемое на смену дисков.

Автоматический стол, перемещающийся по оси X (доступен в качестве дополнительной опции), делает станок Discotom еще более универсальным. В сочетании с четырьмя функциями Multi-Cut он позволяет отрезать образцы одинаковой или разной толщины, а также производить отрезание в точно указанном положении.

Вся продукция компании Struers создается с учетом обеспечения максимальной безопасности оператора. Если защитная крышка открыта, управлять отрезным столом станка Discotom можно только двумя руками. Если крышка закрыта, для работы с отрезным столом достаточно только джойстика.

Станок Discotom оснащен уникальной горизонтальной светодиодной подсветкой, которая освещает рабочую камеру как при открытой, так и при закрытой крышке.



УНИВЕРСАЛЬНОСТЬ, ВМЕСТИТЕЛ



Горизонтальная
светодиодная подсветка



Автоматическая и ручная
очистка отрезной камеры



Автоматический стол*с
перемещением по оси x

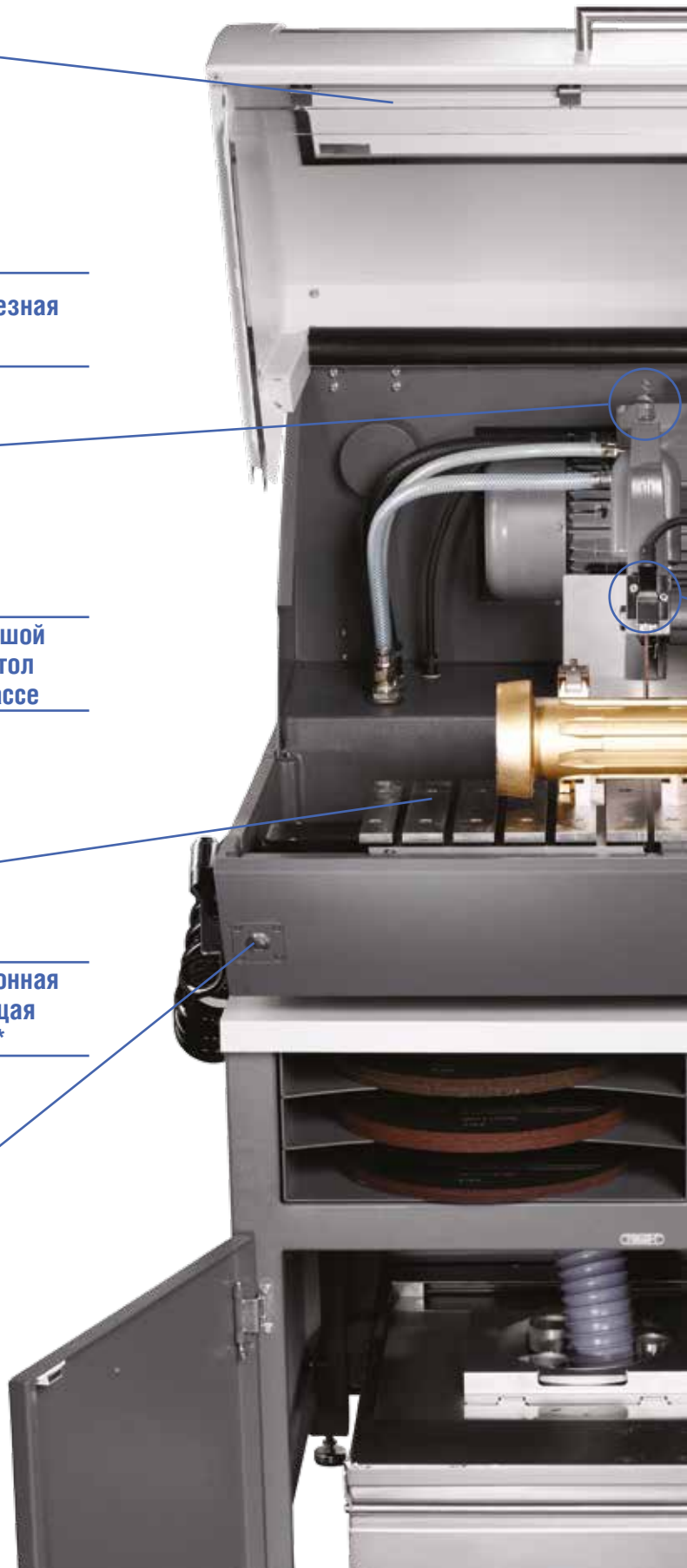


Система безопасной работы
при открытой крышке

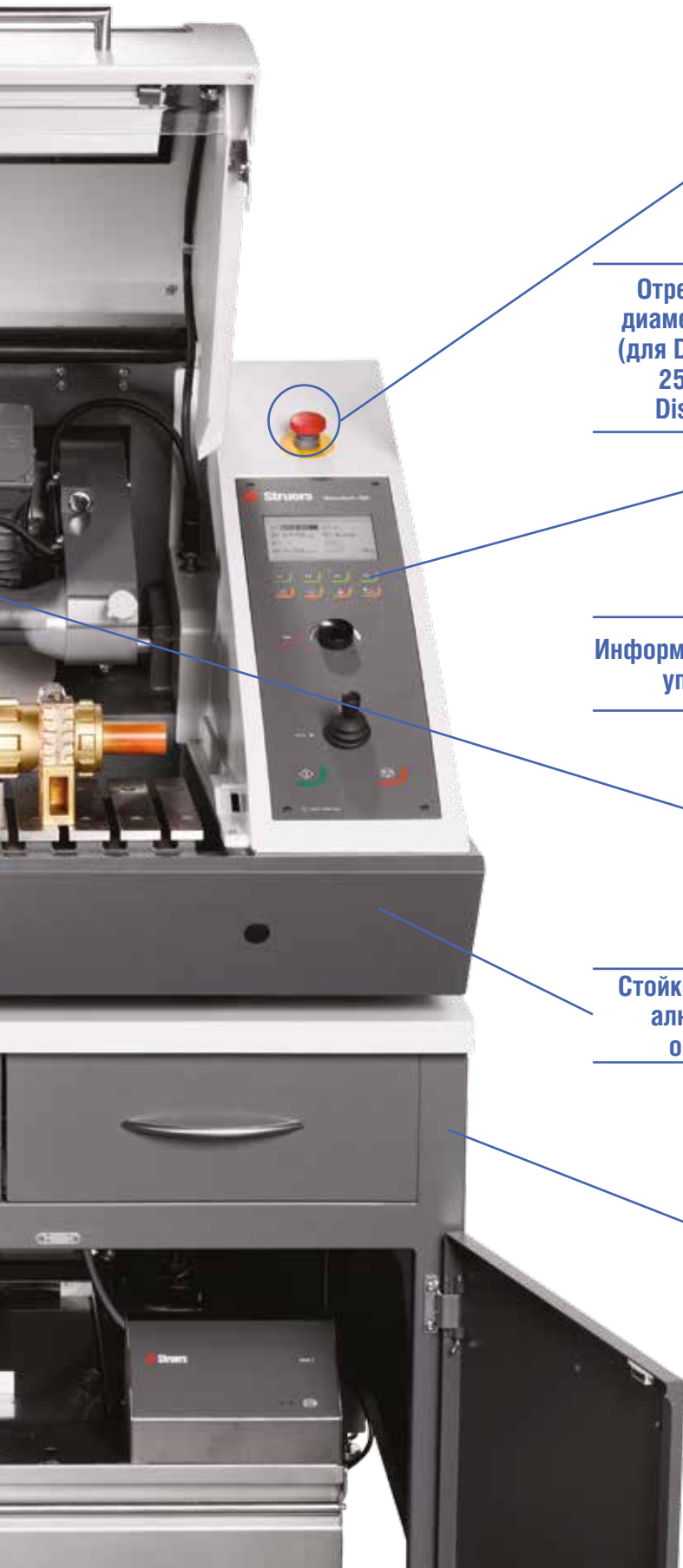
Большая отрезная
камера

Самый большой
отрезной стол
в своем классе

Рециркуляционная
охлаждающая
система*



ПЬНОСТЬ И УДОБСТВО В РАБОТЕ



Отрезные диски
диаметром 300 мм
(для Discotom-100);
250 мм (для
Discotom-10)

Информативная панель
управления

Стойкое к коррозии
алюминиевое
основание



Кнопка
аварийной остановки



Моторизованный привод
фиксации рукоятки
для ручной резки



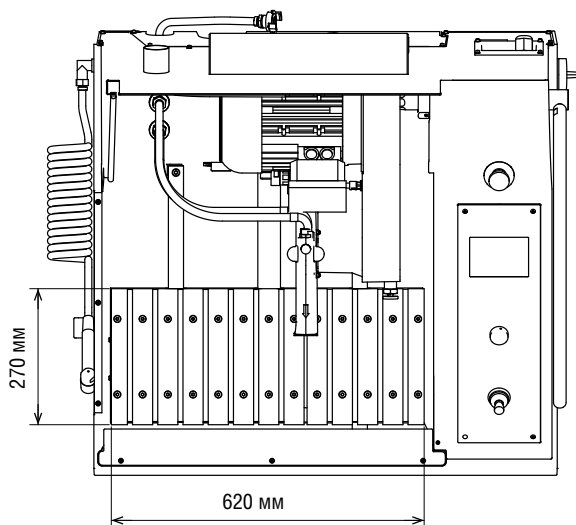
Лазерная линейка*



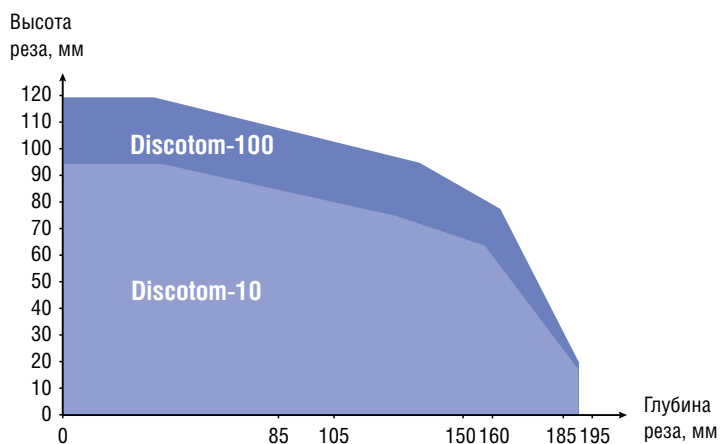
Стол*

* Дополнительное оборудование

ТЕХНИЧЕСКИЕ ПАРАМЕТРЫ отрезных станков Discotom-100/-10



ОТРЕЗНАЯ СПОСОБНОСТЬ



Параметр	Значение	
Отрезная способность, макс.		
Discotom-100 (диам. дисков 300 мм)	диаметр 119 мм, с фланцем 61 мм	
Discotom-10 (диам. дисков 250 мм)	диаметр 94 мм, с фланцем 61 мм	
ФИЗИЧЕСКИЕ ХАРАКТЕРИСТИКИ		
Двигатель	Номинальная нагрузка (S1)	Кратковременная нагрузка (S3)
Discotom-100 / 50-60 Гц	4 кВт (5,4 л.с.)	4,7 кВт (6,4 л.с.)
Discotom-10 / 50 Гц	2,5 кВт (3,4 л.с.)	3,2 кВт (4,3 л.с.)
Discotom-10 / 60 Гц	3 кВт (4 л.с.)	3,8 кВт (5,1 л.с.)
Отрезной диск для Discotom-100	Диаметр x толщина x посадочное отверстие	300 x 2,0 x 32 мм
	Регулируемая скорость отрезания, диапазон	от 1500 до 3000 об/мин
Отрезной диск для Discotom-10	Диаметр x толщина x посадочное отверстие	250 x 1,5 x 32 мм
	Постоянная скорость вращения	2850 об/мин
Позиционирование и подача	Диапазон позиционирования (отрезного диска)	Z = 165 мм
	Макс. высота образца под отрезным диском	80 мм для диска 300 мм 105 мм для диска 250 мм
	Макс. скорость позиционирования	Y = 20 мм/с, X = 10 мм/с
	Диапазон скоростей подачи (регулировка с шагом)	от 0,05 до 2,5 мм/с (0,05 мм/с)
Отрезной стол		
Неподвижный отрезной стол	Ширина x глубина	620 x 270 мм
	диапазон по оси Y	200 мм
Автоматический отрезной стол с перемещением по оси X, дополнительное оборудование	Ширина x глубина	282 x 270 мм
	диапазон перемещения по оси X	100 мм
T-пазы	10 мм	
Габариты и масса	Ширина	920 мм
	Глубина	890 мм
	Высота	685 мм
	Масса	200 кг

СПЕЦИФИКАЦИЯ

Discotom-100 с неподвижным отрезным столом.

Автоматический отрезной станок с регулируемой скоростью отрезания и регулируемой подачей. Мотор мощностью 4 кВт. Для работы с отрезными дисками диаметром 300 мм (12"). Отрезной стол с 10мм Т-образными пазами. Рециркуляционная охлаждающая система (05766xxx) и зажимные устройства заказываются отдельно. Может устанавливаться на поставляемый дополнительно специальный стол (06266101).

№ по каталогу:	Напряжение:
06156129	3 x 220-240 В / 50-60 Гц
06156146	3 x 380-480 В / 50-60 Гц

Discotom-100 с автоматическим отрезным столом с перемещением по оси X.

Автоматический отрезной станок с регулируемой скоростью отрезания и регулируемой подачей. Мотор мощностью 4 кВт. Для работы с отрезными дисками диаметром 300 мм (12"). Отрезной стол с 10мм Т-образными пазами. Рециркуляционная охлаждающая система (05766xxx) и зажимные устройства заказываются отдельно. Может устанавливаться на поставляемый дополнительно специальный стол (06266101).

№ по каталогу:	Напряжение:
06156229	3 x 220-240 В / 50-60 Гц
06156246	3 x 380-480 В / 50-60 Гц

Discotom-10 с неподвижным отрезным столом.

Автоматический отрезной станок. Скорость отрезания 2850 об/мин, регулируемая подача. Мотор мощностью 2,2 кВт. Для работы с отрезными дисками диаметром 250 мм (10"). Отрезной стол с 10мм Т-образными пазами. Рециркуляционная охлаждающая система (05766xxx) и зажимные устройства заказываются отдельно. Может устанавливаться на поставляемый дополнительно верстак (06266101).

№ по каталогу:	Напряжение:
06256129	3 x 220 В / 50 Гц
06256130	3 x 200-210 В / 60 Гц
06256135	3 x 220-230 В / 50 Гц
06256136	3 x 220-240 В / 60 Гц
06256146	3 x 380-400 В / 50 Гц
06256147	3 x 380-415 В / 60 Гц
06256154	3 x 460-480 В / 60 Гц

Discotom-10 с автоматическим отрезным столом с перемещением по оси X. Автоматический отрезной станок. Скорость отрезания 2850 об/мин, регулируемая подача. Мотор мощностью 2,2 кВт. Для работы с отрезными дисками диаметром 250 мм (10"). Отрезной стол с 10мм Т-образными пазами. Рециркуляционная охлаждающая система (05766xxx) и зажимные устройства заказываются отдельно. Может устанавливаться на поставляемый дополнительно верстак (06266101).

№ по каталогу:	Напряжение:
06256229	3 x 220 В / 50 Гц
06256230	3 x 200-210 В / 60 Гц
06256235	3 x 220-230 В / 50 Гц
06256236	3 x 220-240 В / 60 Гц
06256246	3 x 380-400 В / 50 Гц
06256247	3 x 380-415 В / 60 Гц
06256254	3 x 460-480 В / 60 Гц

ДОПОЛНИТЕЛЬНЫЕ ПРИНАДЛЕЖНОСТИ

Быстрозажимное устройство для 10-мм Т-образных пазов.

Для надежного удержания отрезаемого образца. Устанавливается с левой или с правой стороны от отрезного круга. Комплект со стопором. Максимальная ширина зажима 50 мм, для 10-мм Т-образных пазов.

Левое 05876909
Правое 05876910

Быстрозажимное устройство с коротким ходом, для 10-мм Т-образных пазов. Левое.

Для надежного удержания отрезаемого образца. Устанавливается с левой стороны от отрезного круга. Комплект со стопором и ключом. Максимальная ширина зажима 20 мм. Максимальная высота фиксируемого цилиндрического образца 50 мм.

Пружинный зажим для 10-мм Т-образных пазов.

Для надежного удержания отрезаемого образца. Комплект со стопором. 05136903

Вертикальная быстрозажимная система.

Для надежного прижима отрезаемого образца. Высота зажима 50 мм. 05876925

Высокая вертикальная быстрозажимная система.

Для надежного удержания отрезаемого образца. Высота зажима 85 мм. 05876933

Призматические накладки для вертикальной быстрозажимной системы. Накладки для оптимального крепления цилиндрических и овальных образцов. Для использования с вертикальной быстрозажимной системой для 10-мм Т-образных пазов (05876925, 05876933). 05876926

Призматические накладки для оптимального крепления цилиндрических и овальных образцов. Для использования с быстрозажимными устройствами для 10-мм Т-образных пазов, левого и правого. 05876913

Накладки покрытые резиной

Комплект из двух накладок покрытых резиной для оптимального крепления, например, тонкостенных трубок. Для использования совместно с быстрозажимными устройствами для 10-мм Т-образных пазов, левого и правого. 05876915

Накладки с насечками для оптимального крепления образцов правильной формы. Для использования совместно с быстрозажимными устройствами для 10-мм Т-образных пазов, левого и правого. 05876917

Вертикальная зажимная система.

Для прижима образцов неправильной формы на отрезном столике. Высота зажима регулируется до 58 мм. Комплект с ключом и плоской зажимной колодкой. Для 10-мм Т-образных пазов. 05116905

Лазерная линейка.

Для установки линии реза при помощи лазера для Discotom-100 / -10. Отображает линию реза. № по каталогу: 06156912.

Заменяемые полосы из нержавеющей стали

Для отрезных столов Discotom-100 / -10. 270 x 40 мм. Набор из двух шт. № по каталогу: R6150200.

Стол для Discotom

С отделениями для рециркуляционной охлаждающей системы, отрезных дисков, принадлежностей. Ширина 930 мм, длина 950 мм, высота 800 мм. № по каталогу: 06266101.

Расширение к столу для Discotom.

Для установки справа или слева. Ширина 400 мм, длина 950 мм. № по каталогу: 06266901.

Рециркуляционная охлаждающая система 4

Резервуар 100 л, большая помпа, Coolii-1, состоит из следующего оборудования: 05766905, 057660xx, 05761116, 05766928, 05766927.

№ по каталогу:	Напряжение:
05766716	1 x 100 В / 50 Гц
05766723	1 x 100-120 В / 60 Гц
05766722	1 x 220-240 В / 50 Гц
05766724	1 x 220-240 В / 60 Гц

Оборудование компании *Struers* полностью отвечает условиям соответствующих международных директив и стандартов. (Более подробная информация может быть получена в местном представительстве компании).

Продукция компании *Struers* постоянно совершенствуется. Поэтому компания оставляет за собой право вносить изменения в свою продукцию без уведомления.



РАЗНЫЕ ЗАЖИМНЫЕ УСТРОЙСТВА

Отрезные станки для качественной, быстрой и высокопроизводительной резки производства компании «Struers A/S» (Дания)

Сегодня качественную и эффективную резку невозможно представить без применения современных мощных и высокопроизводительных отрезных станков. Компания «Struers A/S» (Дания) производит оборудование для пробоподготовки, позволяющее с высокой скоростью и эффективностью создать отвечающую требованиям заказчиков и обладающую наивысшим качеством продукцию. А высокое качество реза отрезных станков позволяет сократить время последующего шлифования и полирования. Все отрезные станки компании «Struers A/S» оснащены эффективной системой охлаждения для проведения холодного реза без термических повреждений.



Magnutom 400/500

Новый автоматический высокопроизводительный отрезной станок, который позволяет работать 24 часа 7 дней в неделю при использовании минимальных ресурсов, что делает его идеальным для лабораторий и цехов. Мощный, надежный и удобный в работе отрезной станок Magnutom позволяет быстро производить высокоточное отрезание негабаритных деталей.

- Предназначен для работы с отрезными дисками диаметром до 508 мм.
- Наибольшая отрезная способность в своём классе – до 189 мм в диаметре.
- Новая эффективная система охлаждения с баком 200 литров.
- Два дверных проема для удобной установки габаритных заготовок с помощью крана или погрузчика.
- Самый большой в своём классе отрезной стол размером 827x781 мм и гибкая система фиксации отрезаемых заготовок.
- Компактная конструкция, надежная жесткая рама.
- Мощный мотор с системой прямого привода DirectDrive для обеспечения высокой производительности резания.
- Влагоуловитель для улучшения видимости внутри рабочей камеры.



Exotom-150 и Axitom

Автоматические отрезные станки для прямого и секционного разрезания больших и твердых образцов. Просторный отрезной стол и легкое управление делают Exotom-150 и Axitom идеальными для работы в производственных условиях.

- Отрезные диски диаметром до 432мм.
- Диаметр образца до 160 мм, площадь среза до 450 x 100 мм.
- Уникальные режимы перемещения отрезного круга для резки больших и твердых образцов.
- Универсальный джойстик и многофункциональная ручка настройки для удобства управления.
- Автоматический контроль и коррекция параметров отрезания.



Discotom-100/-10

Комбинированные станки как для автоматической, так и для ручной резки. Предназначены для разрезания относительно больших образцов и образцов, не имеющих правильных геометрических размеров и форм. Инновационные технологии обеспечат плавную резку образцов без деформаций и нагрева.

- Самый большой отрезной стол в своем классе размером 620 x 270 мм - почти вдвое больше аналогов!
- Регулируемая автоматическая подача отрезного стола для резки твердых материалов без прижогов и деформаций.
- Автоматический отрезной стол с перемещением по оси X (опция) для серийной плоскопараллельной резки образцов.
- Регулируемая скорость вращения отрезного диска 1500-3000 об/мин (Discotom-100), что позволяет использовать один отрезной диск для всех типов материалов.
- Отрезной диск диаметром 300 мм (Discotom-100) или диаметром 250 мм (Discotom-10).
- Диаметр образца до 119 мм.



Labotom-5/15

Очень удобные, простые в эксплуатации и надежные отрезные станки для резки материалографических образцов.

- Большой отрезной стол размером до 300x386 мм (Labotom-15).
- Мощная система охлаждения обеспечивают высокую производительность при резке образцов.
- Отрезной диск диаметром 350 мм (Labotom-15) или диаметром 250 мм (Labotom-5).
- Диаметр образца до 120 мм, площадь среза до 200 x 90 мм.



Secotom-15/50

Самые универсальные отрезные станки с возможностью прецизионной резки с высоким качеством образцов как очень маленьких, так и диаметром до 70 мм.

- Точность, эксплуатационная гибкость и большая отрезная способность.
- Регулируемая скорость вращения отрезного диска до 5000 об/мин.
- Большой подвижный моторизованный отрезной стол размером 258 x 184 мм управляется джойстиком и позволяет резать большие габаритные образцы.
- Возможность автоматической серийной плоскопараллельной резки.
- База данных методов отрезания.



www.struers.com



Москва
info@melytec.ru
+7 (495) 781-07-85

Санкт-Петербург
infospb@melytec.ru
+7 (812) 380-84-85

Екатеринбург
infoural@melytec.ru
+7 (343) 287-12-85

Киев
infoua@melytec.ru
+38 (044) 454-05-90

Таллин
info@melytec.ee
+372 (5) 620-32-81

Усть-Каменогорск
infokz@melytec.ru
+7 (723) 241-34-18

www.melytec.ru



О компании Struers

Компания Struers – мировой лидер по инновациям в области металлографии. Она разрабатывает, производит и распространяет качественные решения в области металлографии, помогающие заказчикам реализовать максимальный выпуск продукции и улучшить производительность лабораторий и производственных предприятий по всему миру. Главный офис компании находится в Копенгагене, Дания, а ее дочерние предприятия расположены в 19 странах. Компания нанимает служащих по всему миру, в том числе квалифицированный обслуживающий персонал в области металлографии, а также сотрудничает с сетевыми торговыми представителями.

Более подробная информация

Для получения более подробной информации необходимо связаться с торговым представителем компании Struers или посетить сайт www.discotom-100.com.

27.05.2018 г. ООО «Мелитэк»